

# Fiche technique : Vol au vent

Lilyclaire Major, Marie-Sophie McKinnon, Clara Laurent

Durée de numéro : 6 minutes (adaptable selon les besoins)

La longueur, la musique, le style de numéro ainsi que l'espace requis sont adaptables.

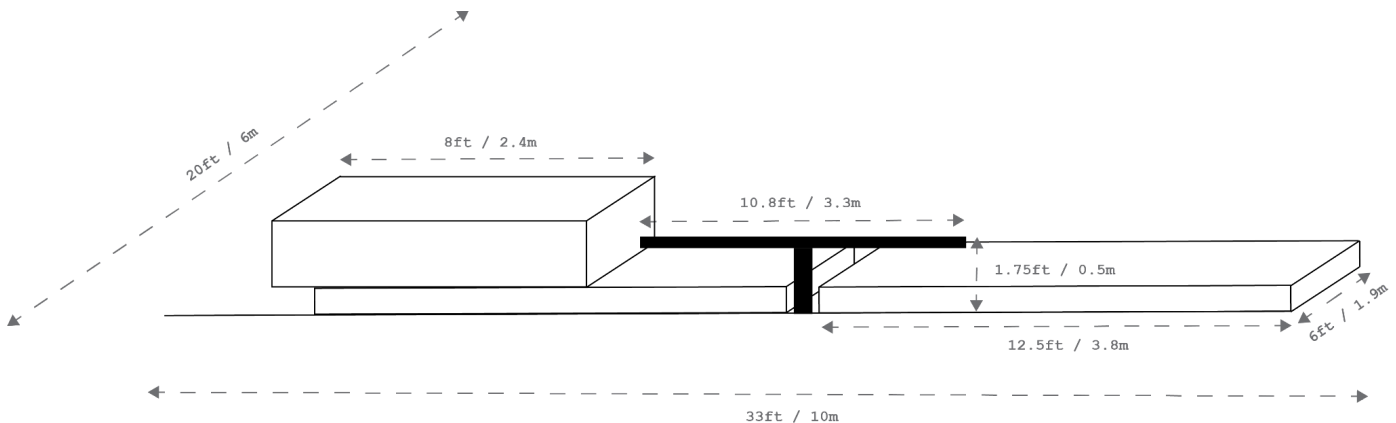
## Dimensions de l'espace de performance :

Largeur : 10m (33ft)

Profondeur : 6m (20ft)

Hauteur (non obstruée/sous éclairage) : Au minimum 7m (23ft)

\*\*Le tapis de sortie peut être remplacé par un "fly mat"



## Gréage

Nécessite un minimum de 30 minutes réservé au montage sur scène

L'installation doit être vérifiée par un gréeur acrobatique certifié (frais de gréeur pris en charge par l'employeur)

Les installations, les structures et l'équipement doivent satisfaire aux exigences de sécurité ci-dessous

Le sol ou le stage doit être à niveau, lisse, dur, propre, solide et capable de résister à une charge de **800 lbs**

Afin de faciliter l'installation, l'aide d'une 4e personne idéalement un(e) technicien de scène pour soulever la planche de 90 kg

Les artistes du collectif Vol au vent se réservent le droit de vérifier les installations et l'équipement elles-mêmes et de communiquer directement avec le gréeur

## Transport

Le producteur doit permettre le déchargement et le chargement de la camionnette au plus près du lieu de performance

Le déplacement de la planche coréenne se fait avec un "dolly" ou planche à roulettes

Le producteur doit permettre le stationnement de la camionnette aux alentours du lieu de performance pendant la performance (si cela est requis, une accréditation de stationnement autorisé devra être fournie par le producteur)

Dans le cas où le spectacle est présenté sur plusieurs jours et si le diffuseur offre la possibilité de stocker l'équipement entre les performances, le lieu de stockage doit-être surveillé.

## Déroulement d'une journée de représentation

Nécessite l'accès à une loge ainsi qu'à un espace d'échauffement 2h avant la performance

Arrivée de l'équipe 2.5 heures avant la représentation

Déchargement du matériel avec l'aide de l'équipe locale (30 min)

Montage des appareils acrobatiques (30 min)

Test son et éclairage s'il y a lieu (45 min)

Échauffement et répétition des artistes (30 min)

Spectacle

Démontage (30 min)

### **Lumière**

Pour des raisons de sécurité, **AUCUN** stroboscope, lumière qui bouge, lumière latérale (côtés cour et jardins) pendant les sauts

Présence d'un technicien d'éclairage qualifié lors du spectacle

Sauf si spécifié autrement, **les artistes fourniront** :

La musique

Le maquillage

Les costumes

L'appareil (la planche coréenne)

### **L'employeur fournira** :

Une espace de performance plat et de niveau

Un équipement audio pour jouer la musique du numéro

Les tapis requis

Loge doivent être propres bien éclairés et chauffés, avec miroir, un espace d'échauffement, un accès à une salle de bain ainsi qu'à de l'eau potable

Pour plus d'informations, n'hésitez pas à nous contacter via **vol.au.vent.cirque@gmail.com** ou **+1-438-868-3942**